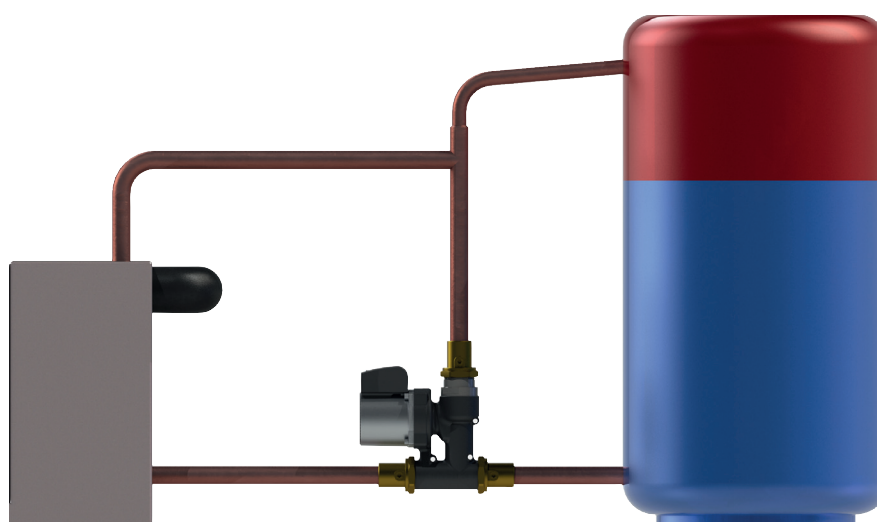
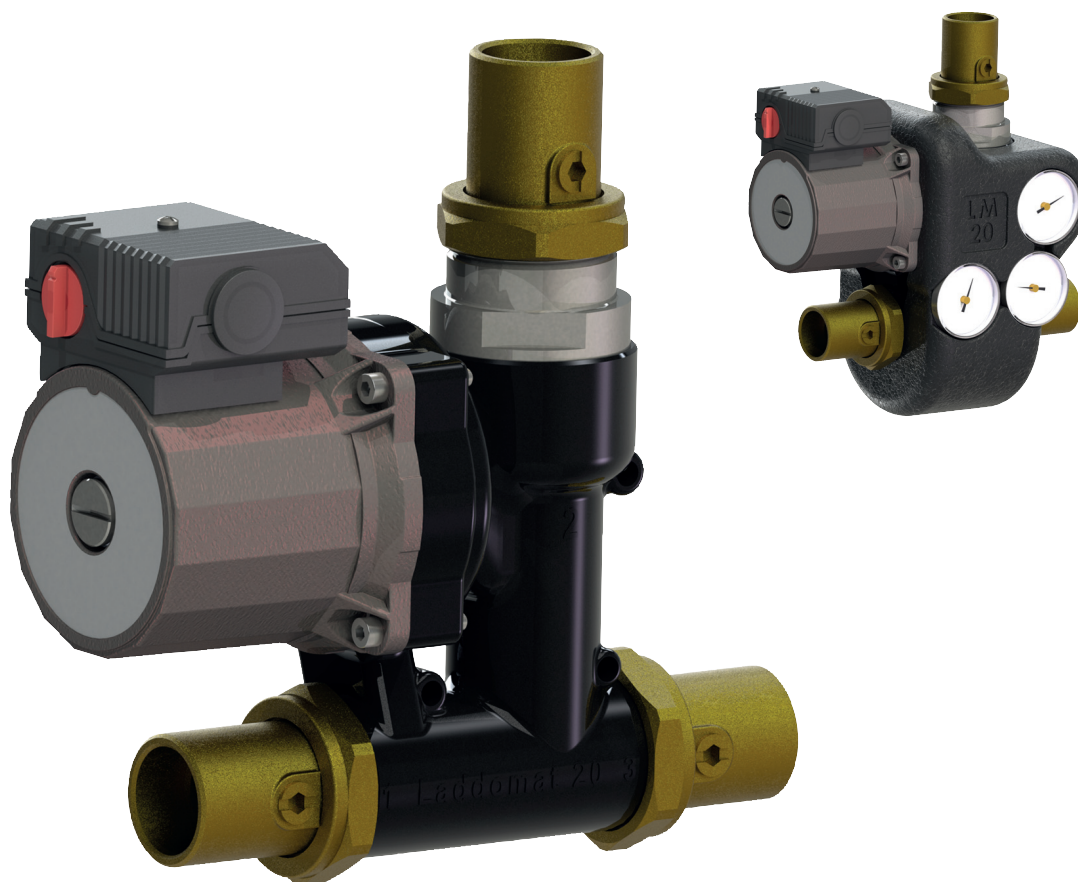


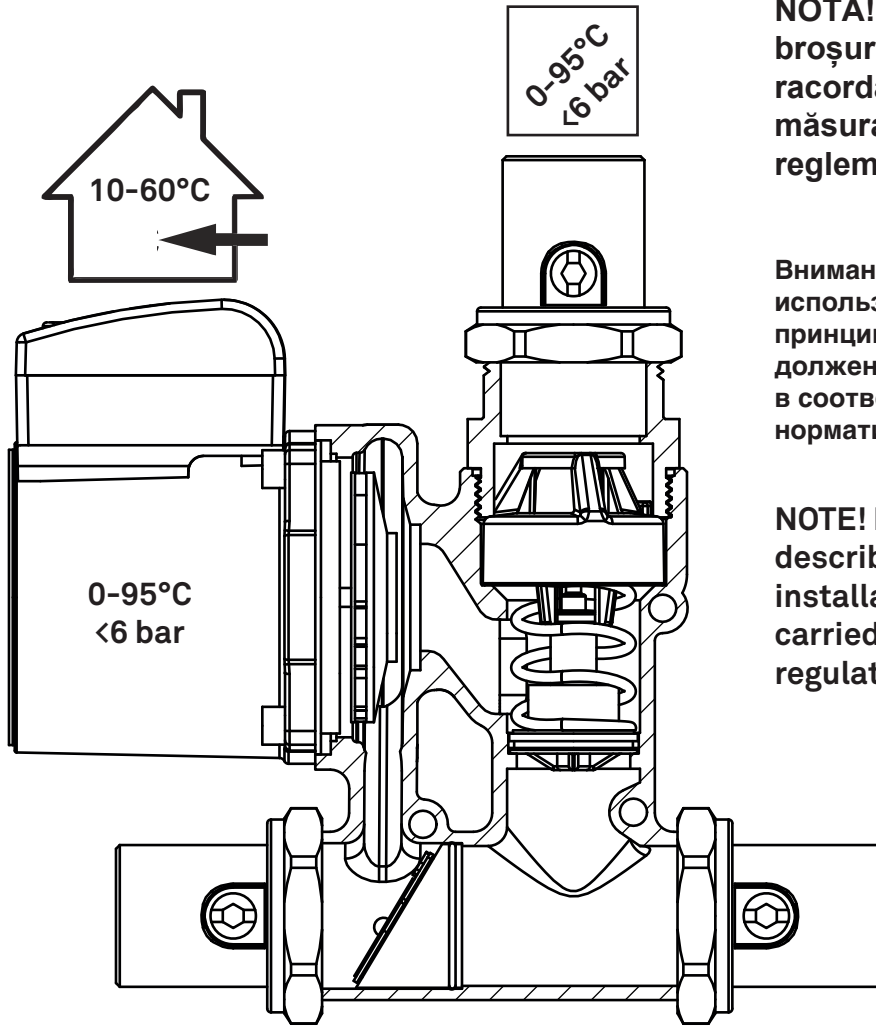
LADDOMAT® 20

Manual de utilizare și instalare



LADDOMAT®

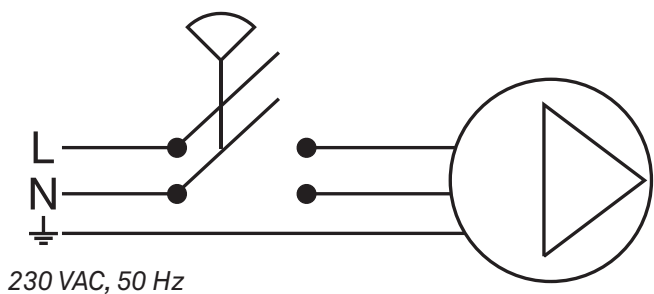
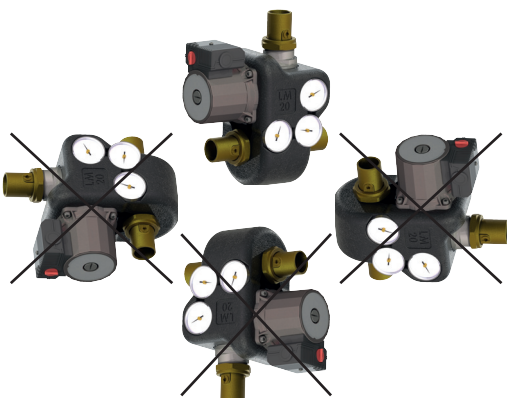
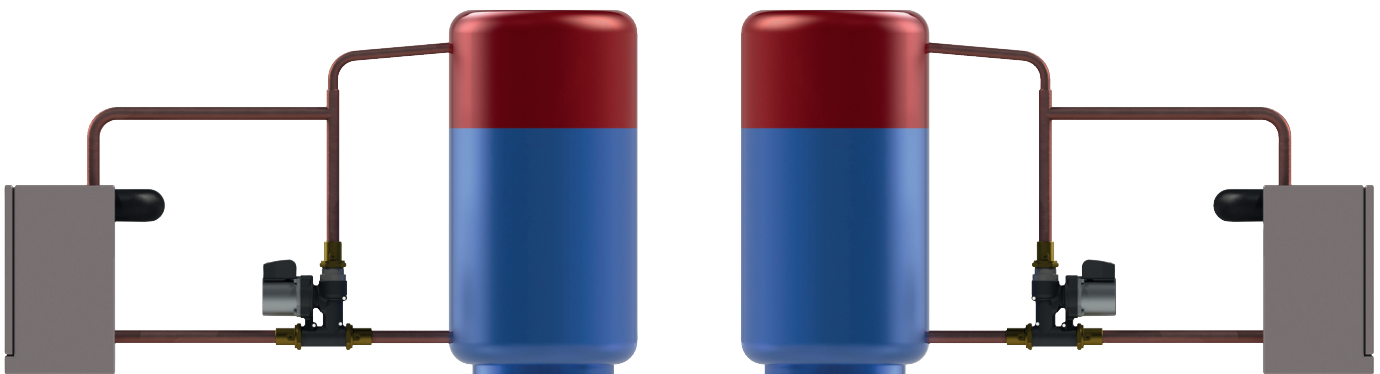
Racordare / Подключение / Connection



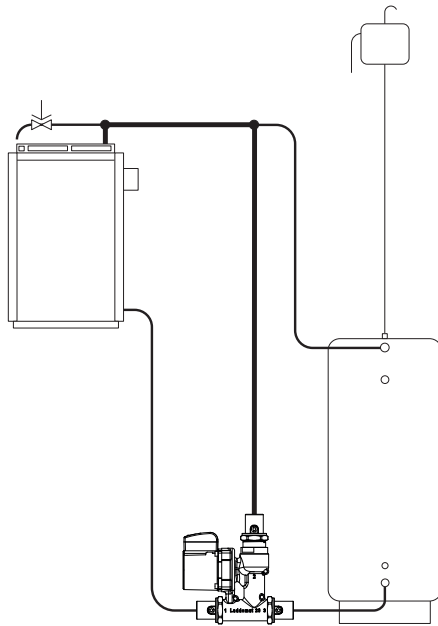
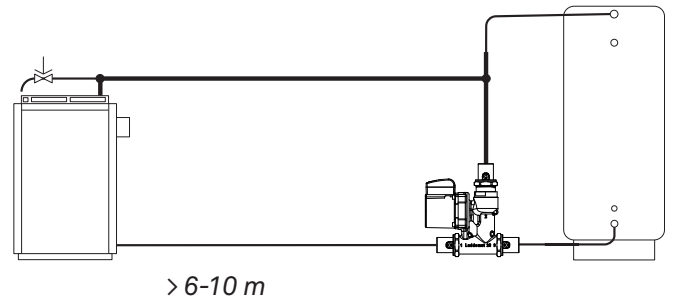
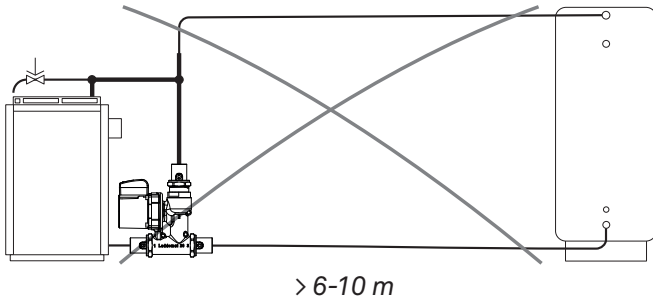
NOTĂ! Diagramele din această broșură descriu doar principiile de racordare. Fiecare instalație trebuie măsurată și efectuată conform reglementărilor aplicabile

Внимание! Рисунки в этой брошюре используются только для иллюстрации принципа подключения. Каждый монтаж должен иметь параметры и выполняться в соответствии с действующими нормативами.

NOTE! Diagrams in this brochure only describe connection principles. Each installation must be measured and carried out according to the applicable regulations.



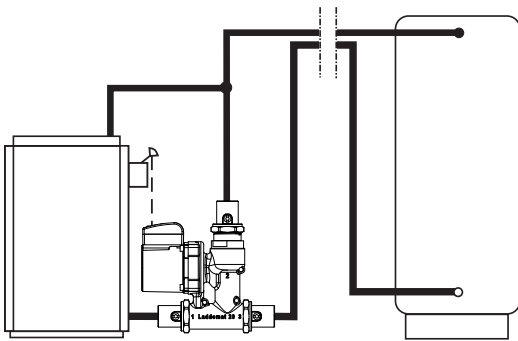
Important / Важный



Acest tip de instalație va înlătura funcția de auto-circulație. Supapa de control trebuie blocată pentru a reduce riscul de încălzire a cazanului. Consultați imaginea de pe pagina următoare pentru instrucțiuni.

Этот вид соединения устраняет функцию естественной циркуляции. Во избежании перегрева котла обратный клапан должен быть заблокирован. Смотрите рисунок на след. странице.

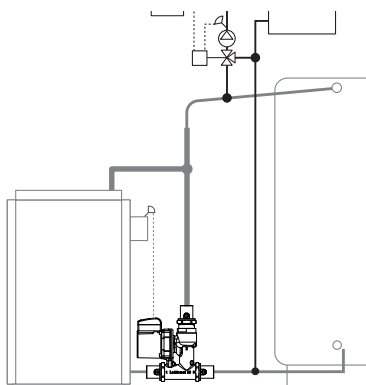
This type of installation will remove the self-circulation function. The check valve must be blocked to lower the risk of keeping the boiler warm. See picture on next page for instruction.



Conducta de racordare a returului de la rezervor nu trebuie să depășească nivelul racordului de retur a rezervorului. Altfel această racordare elimină funcția de auto-circulație

Труба, идущая к нижней части бака, не должна прокладываться через потолок. Такое соединение препятствует функции естественной циркуляции.

The pipe to the bottom of the tank must not be routed through the roof. This connection removes the self-circulation function.

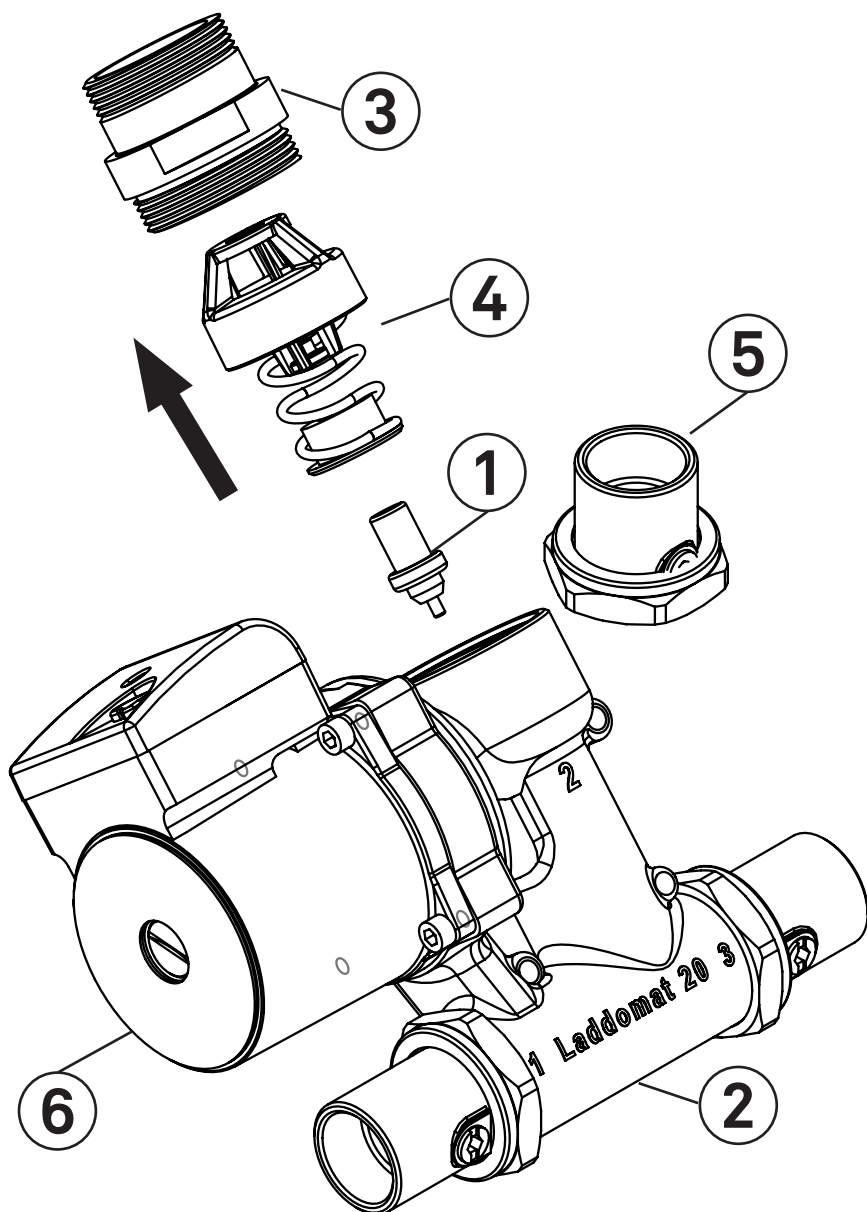
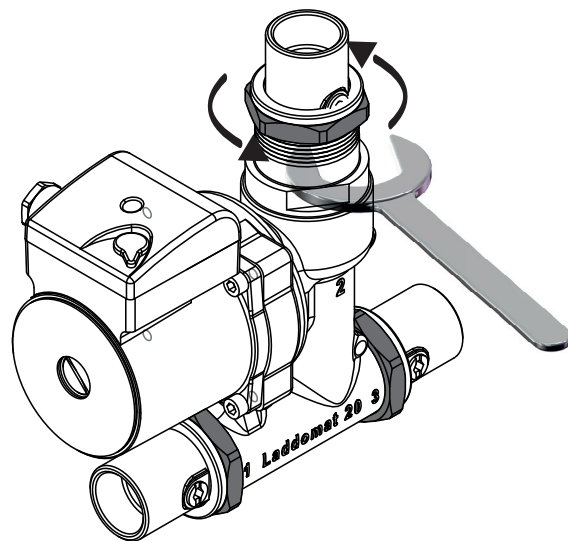
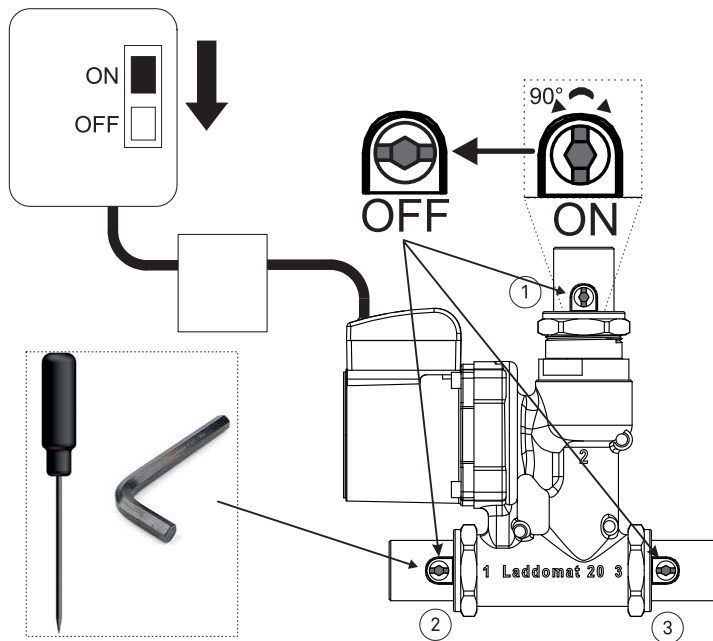


Dacă radiatorul este conectat în acest fel, există un risc mare de retenție de căldură în cazan și/ sau reducerea căldurii la circuitul radiatorului.

При таком одсоединении радиаторов имеется большая опасность оставления тепла в котле и/или снижении подачи тепла в контур радиаторов.

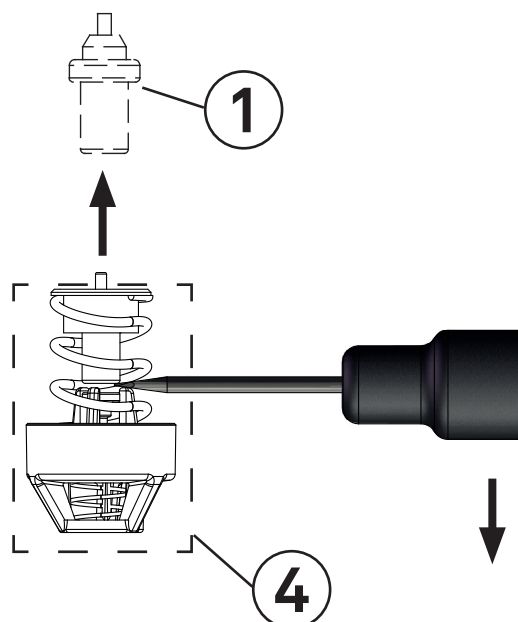
If the radiator is connected in this way there is a large risk of heat retention in the boiler and/or reduced heat to the radiator circuit.

Service / обслуживание / Service

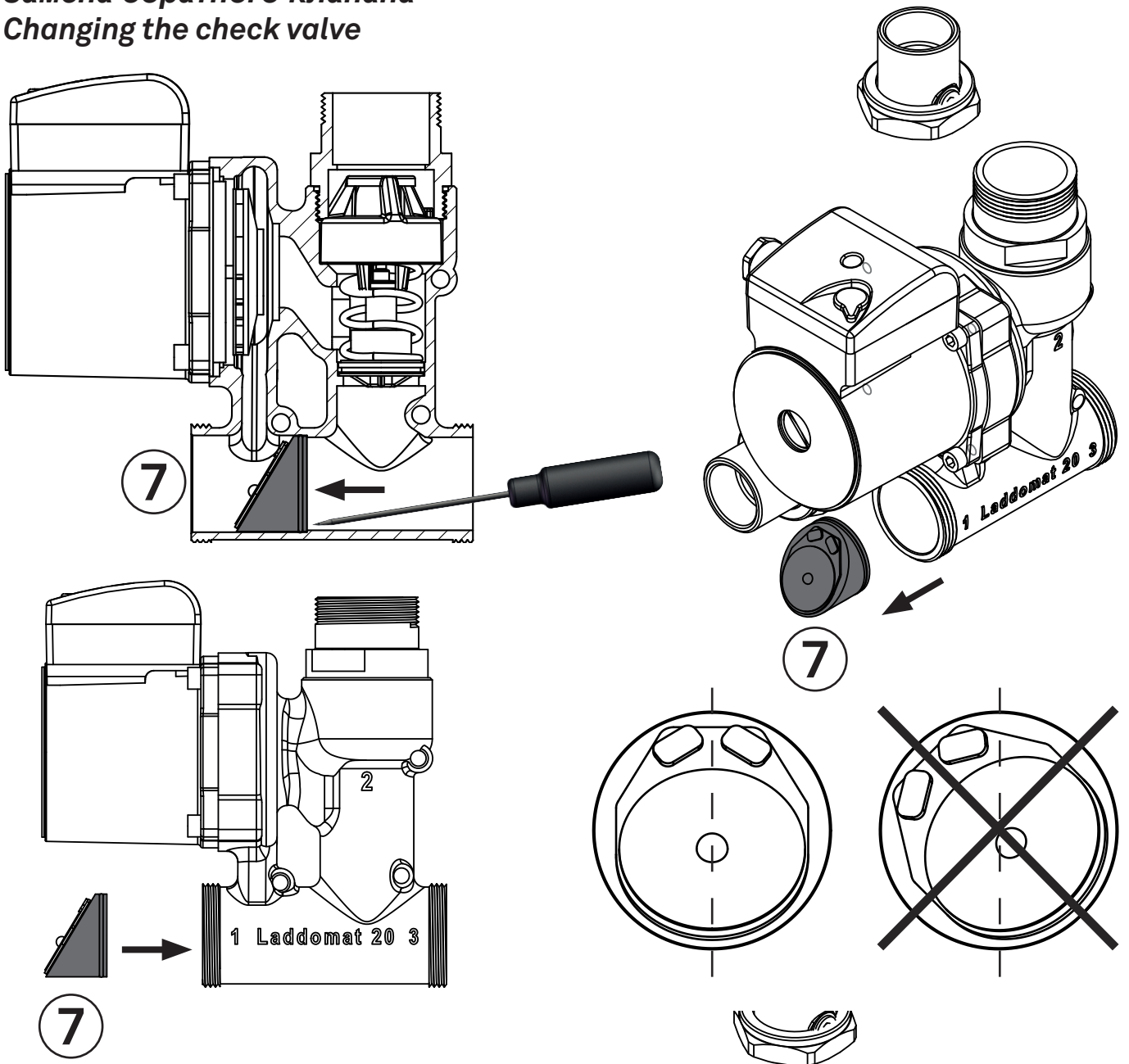


| No. | Art. No. |
|-----|---------------|
| 1 | 1100XX*, XX°C |
| 2 | 412201 |
| 3 | 411702 |
| 4 | 211201 |
| 5 | 1410XX |
| 6 | 1460XX |
| 7 | 242010 |
| 8 | 442014 |

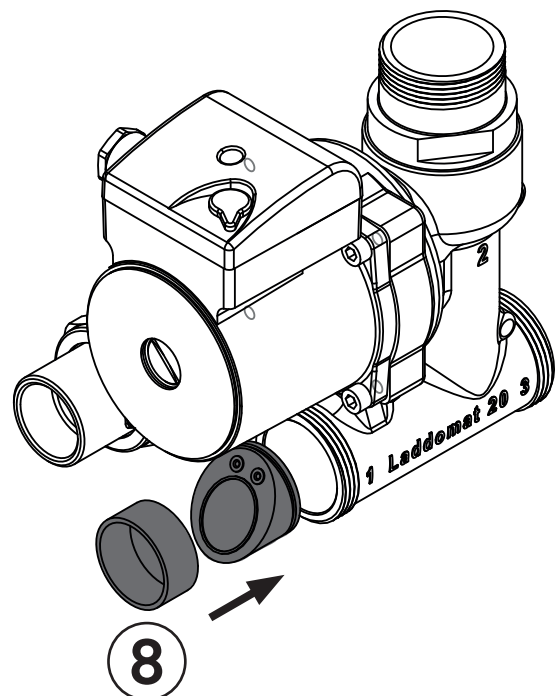
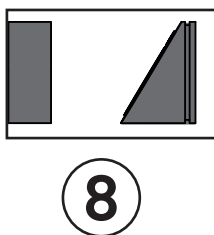
*53, 57, 63, 66, 72, 78, 83, 87°C



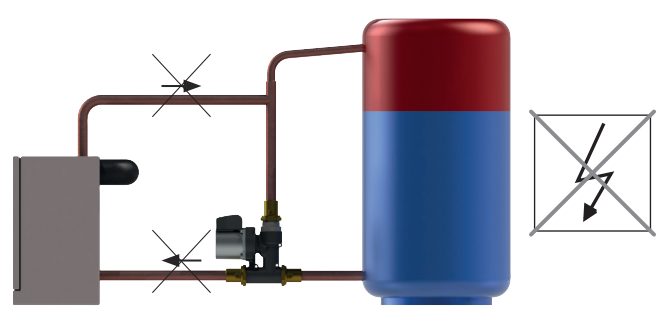
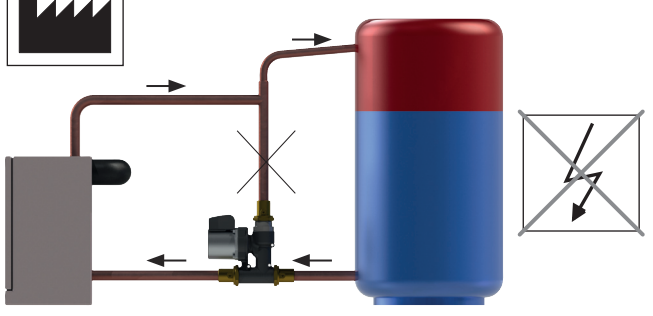
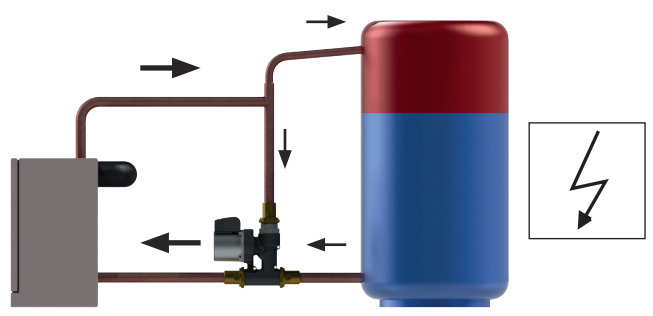
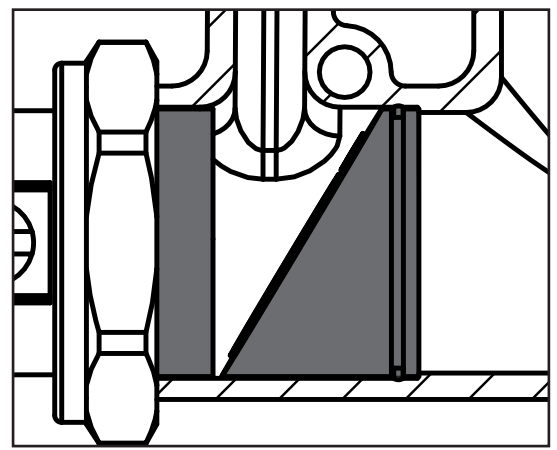
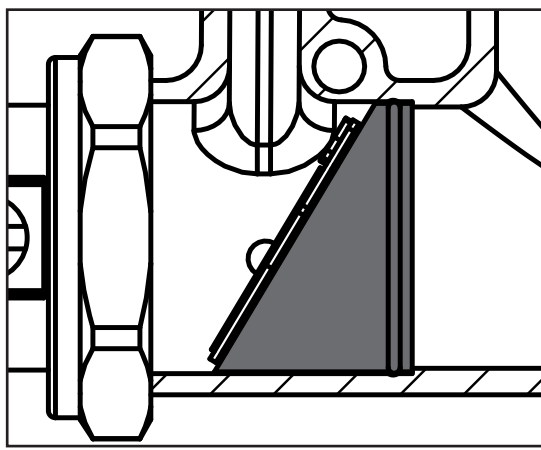
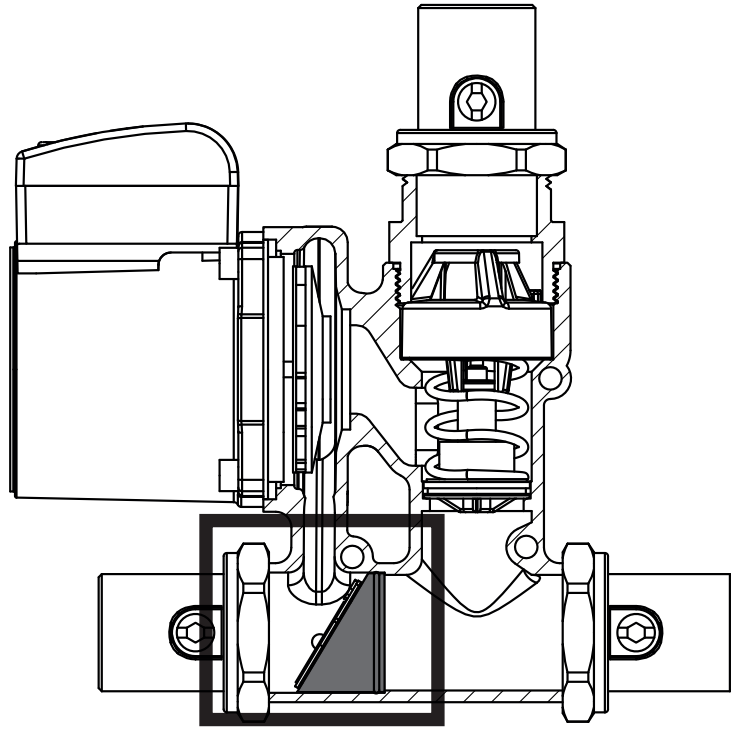
Schimbarea supapei de control
Замена обратного клапана
Changing the check valve



Blocarea circulației gravitaționale
Блокировка самоциркуляции
Blocking the self-circulation



Circulația gravitațională/ Blocarea circulației gravitațională
Самоциркуляції / Блокировка самоциркуляції
Self-circulation / Blocking the self-circulation



Termoventiler AB

Nolhagavägen 12
SE-523 93 Marbäck
Tel. +46 (0) 321 - 261 80
Fax. +46 (0) 321 - 261 89
info@termoventiler.se
www.laddomat.eu

Affiliated company/Branch

TV Termoventiler GmbH

Chemnitzer Straße 71
DE-09212 Limbach-Oberfrohna
Tel. +49 (0) 3722 - 505 700
Fax. +49 (0) 3722 - 505 702
info@termoventiler.de
www.laddomat.de

EC – Declaration of conformity:
Laddomat 20, as delivered, is CE-certified according to relevant provisions.

Allowed pumped medium: Heating water in accordance with VDI 2035.



With reservation for possible typing errors.