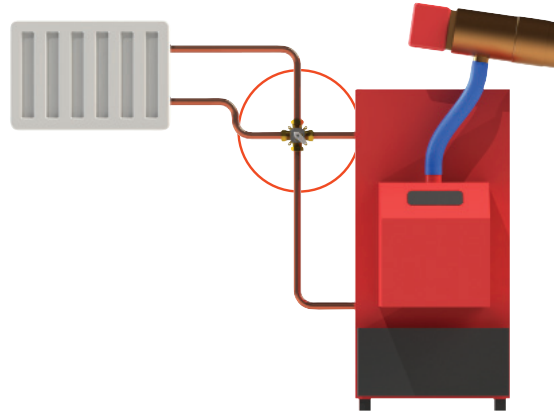
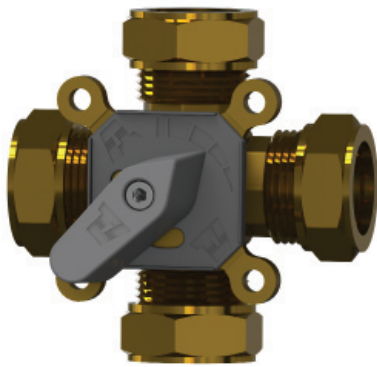


Mischventile TV 4S

4-Wege-Mischventil



TV 4S sind 4-Wege-Mischventile in Messing zur Regelung von Heizsystemen.

TV 4S dienen der Vermeidung von Kondensbildung durch Vorwärmen der Rücklauftemperatur zur Wärmequelle.

Die Ventile werden mit einem Drehknopf zur manuellen Misch-Einstellung geliefert, eignen sich aber auch bestens für Motoren wie beispielsweise unsere Thermo-matic-Motorsteuerungen.

Alle Anschlussbeispiele gelten auch seitenverkehrt. Die Skala ist beidseitig beschriftet, so dass auch sie gewendet werden kann. Alle wesentlichen Teile sind leicht austauschbar.

Unsere Mischventile sind mit folgenden Anschlüssen und Kvs-Werten erhältlich

Anschlüsse:

R15 / 1/2" Rp och G
R20 / 3/4" Rp och G
R25 / 1" Rp och G
Cu22
Cu28

Kvs-Werte:

2,5 / 4 / 6 / 8 / 10

Pumpenflansch R40 / 1 1/2" Rp bei Sonderbestellung vormontiert erhältlich. Es können auch verschiedene Anschlussmaße kombiniert werden.

Technische Daten

Drehungswinkel: 90°
Druckklasse: PN 10
Mediumtemperatur max. (dauerhaft) +110°C
max. (temporär) +130°C
min. 0°C

Drehmoment (bei nominellem Druck): < 3 Nm
Arbeitsdruck: 1 MPa (10 bar)
Anschluss: Rp (Innengewinde), EN 10226-1
G (Außengewinde), ISO 228/1
Cu (Klemmringanschluss), EN 1254-2

Material

Ventilgehäuse und Schieber: Messing, CW 614N
Achse und Lager: Messing, CW 614N
O-Ringe: EPDM Peroxid 281

Bemessung

Heizsystem (Heizkörper- oder Bodenheizungssystem):

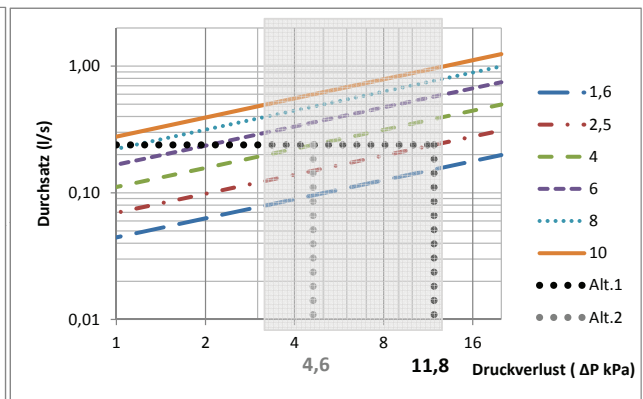
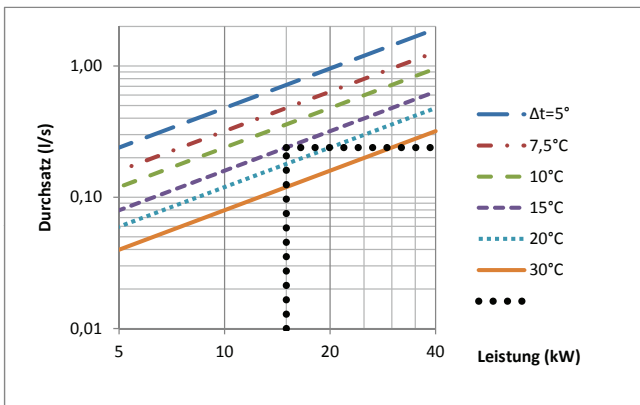
Beginnen Sie im linken Diagramm unten. Gehen Sie vom Leistungsbedarf der Anlage aus (z.B. 15 kW) vertikal nach oben zu Δt (=Temperaturunterschied Vor-/Rücklauf, z.B. 15 °C). Gehen Sie horizontal bis zum schattierten Bereich (Druckverlust 3-15 kPa) im rechten Diagramm und wählen Sie die niedrigere Alternative (z.B. Kv 2.5). Wählen Sie vorzugsweise die Alternative mit dem niedrigsten Kv-Wert.

Kv (Kapazitätswert) = m^3/h bei 1 bar

Temperaturunterschied (Vor-/Rücklauf):

Heizkörpersystem = 15 °C (z.B. 60-45 °C)

Bodenheizungssystem = 5 °C (z.B. 35-30 °C)



KA	A	B	C	D
22	41	80	60	
28	41	82	60	
IG				
R15	42	84	60	
R20	42	84	60	
R25	42	84	60	
AG				
R25	40	80	60	44

