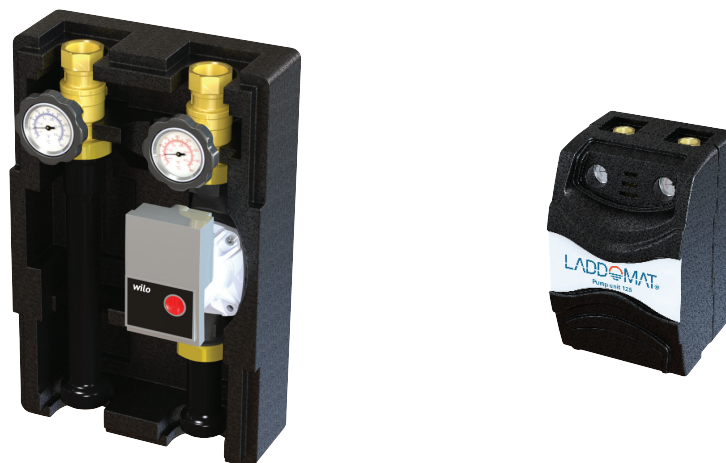


LADDOMAT® Pumpenhet 125

Pumpgrupp för optimerad direktförsörjning av värme eller kyla.



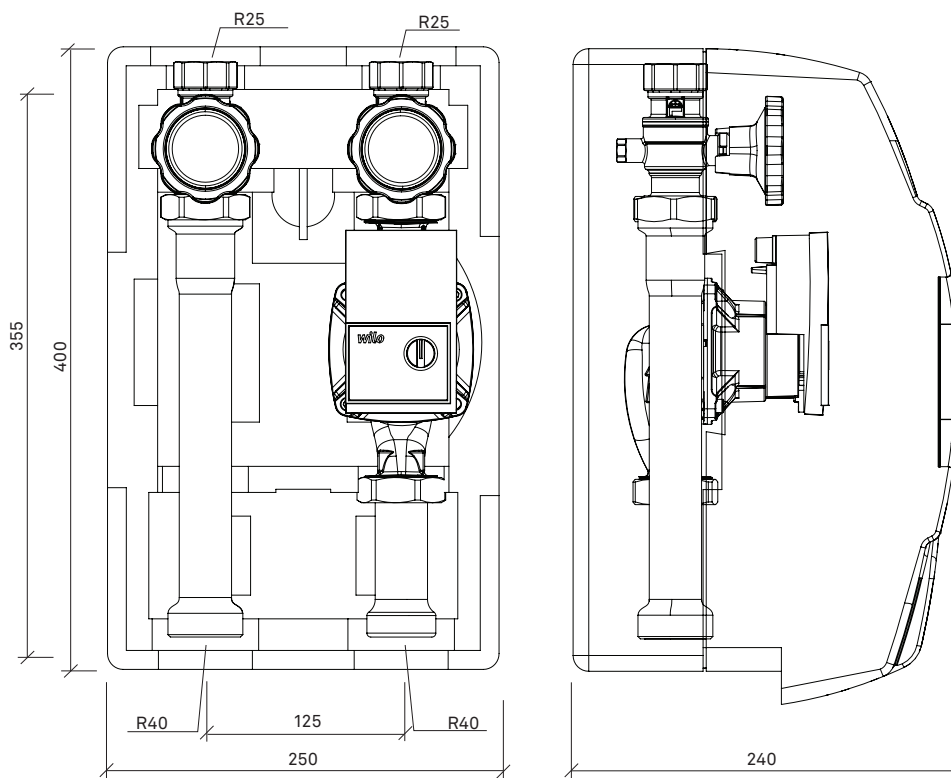
Laddomat Pumpenhet 125 är en enhet för direktförsörjning av värme eller kyla.

- Isoleringens ventilationsfunktion skyddar enheten från kondens vid kylapplikationer.
- Den högeffektiva lågenergipumpen tillsammans med en tät isolering ger en energisnål enhet.
- Enkel installation tack vare standardiserade inbyggnadsmått.
- Väggfäste ingår som standard.
- Vid installation av fler än en enhet gör fördelningsbalken att installationen blir snygg och enkel.

Tekniska data

Pump:	6 m, 180 mm
Anslutning:	R40 - R25

Dimensioner och anslutningar



Tillbehör

Se separat blad.