

För laddning av ackumulatortank med olje- eller pelletspanna

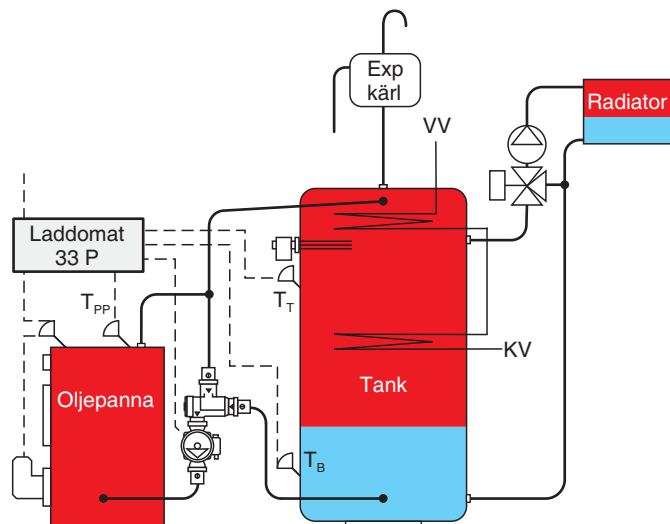
## Installationsanvisning

### Funktion

Laddomat 33P startar oljebrännaren när termostaten i toppen på tanken  $T_T$  känner att temperaturen är under inställd temperatur. Lämplig inställning är  $60^\circ\text{C}$ .

Brännaren går tills temperaturen vid termostaten i botten av tanken  $T_B$  överstiger inställt värde. Lämplig inställning är  $60^\circ\text{C}$ .

Laddomat 33P har en omkopplare för val av driftläge: *Automatik – Avstängd – Manuell*.



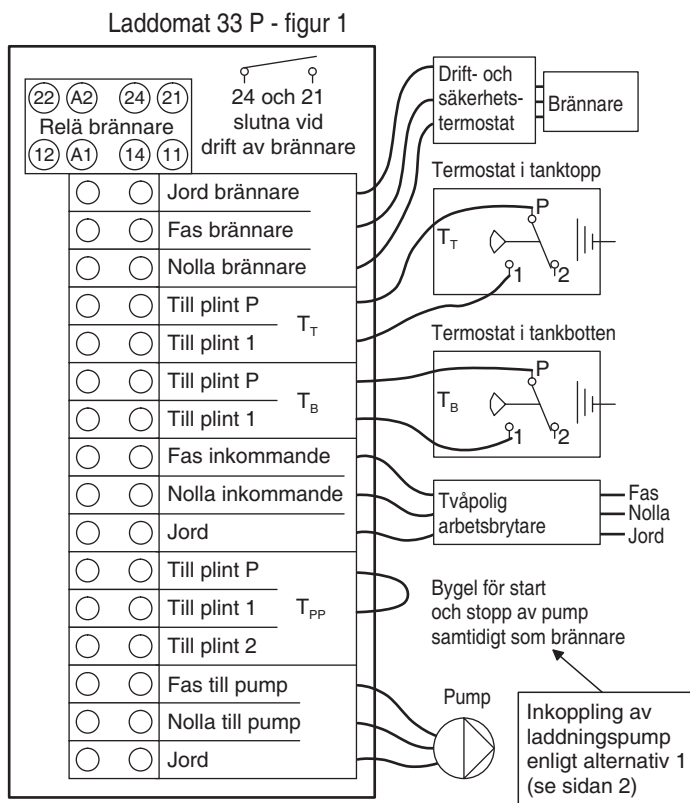
### Rörinkoppling

Inkoppling med termisk ventil, Laddomat 10 enligt inkopplingschema ovan, gör att man får optimal skiktning i tanken samt förvämt vatten tillbaka in i botten på pannan vilket förhindrar korrosion.

### Elektrisk inkoppling

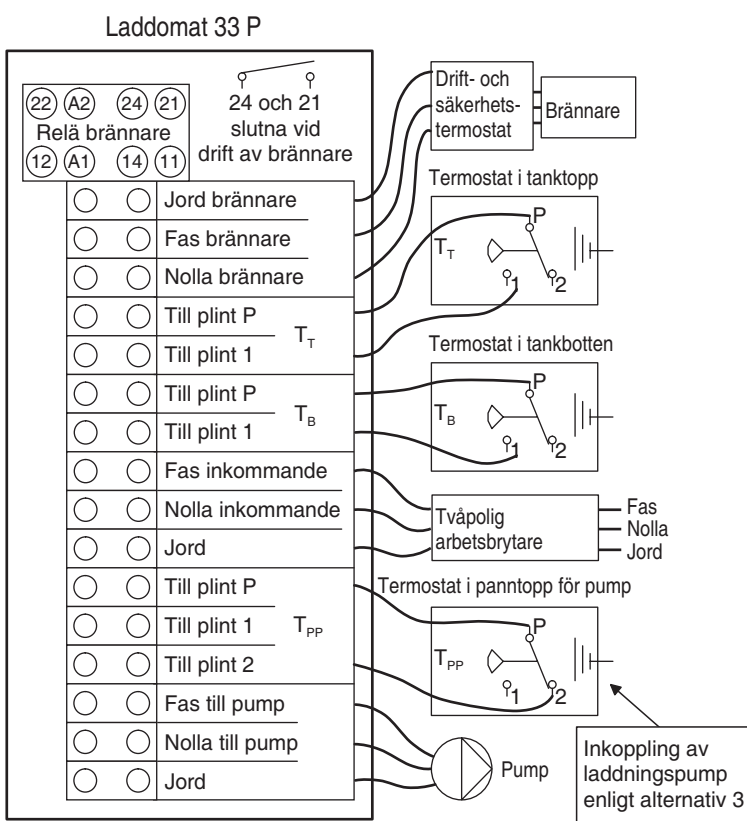
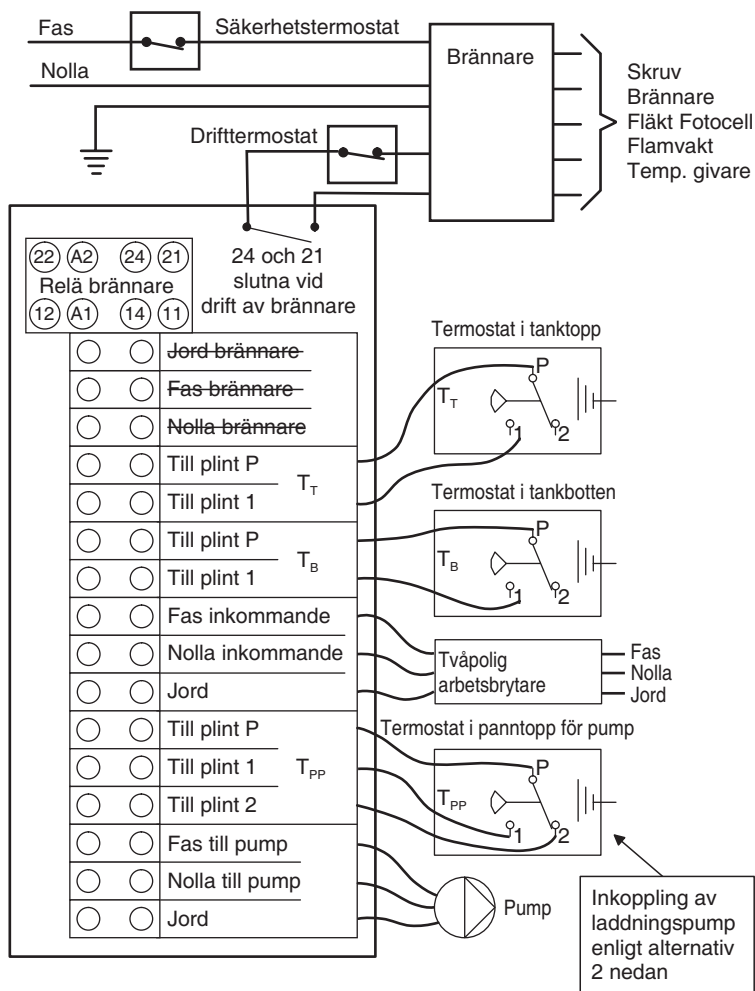
Brännaren kan startas och stoppas på två olika sätt:

- A. Med spänningsmatning via 33P enligt figur 1. Denna inkoppling är vanligast vid inkoppling av oljebrännare. (se nästa sida för B)



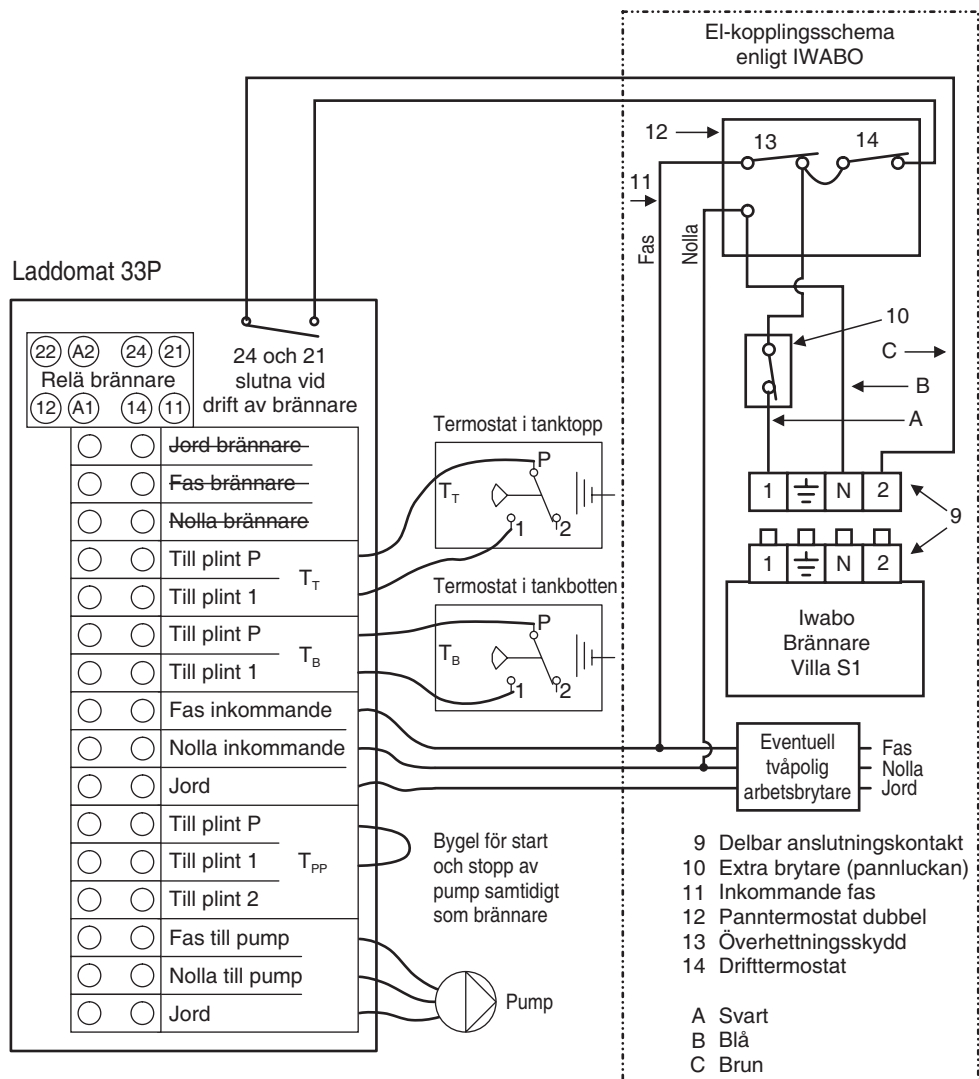
B. Med direkt spänningsmatning via separat arbetsbrytare. Start och stopp styrs via potentialfri utgång mellan plint 24 och 21 direkt på "Relä brännare" i Laddomat 33P. Denna inkoppling är vanligast för pelletsbrännare som alltid skall ha strömförsörjning för interna styrfunktioner. Enligt schemat till höger.

Olje-, pellets- eller flisbrännaren skall alltid kopplas in med drift- och säkerhets-termostat (dubbeltermostat).



Laddningspumpen kan startas och stoppas på tre olika sätt.

1. Pumpen startas och stoppas samtidigt som brännaren.  
Laddningstemperaturen till tanken avgörs av vilken termostatpatron som sitter monterad i Laddomat 10.  
Inkoppling enligt figur 1, sid 1.
2. Pumpen startas och stoppas samtidigt som brännaren.  
Termostaten  $T_{PP}$  i panntoppen startar pumpen om pannan blir varmare än den inställda temperaturen, t ex 85–90°C.  
Det förhindrar att pannans överhettningsskydd löser ut p g a eftervärmen i pannan efter avslutad eldning.
3. Med denna inkoppling kan man välja önskad laddningstemperatur till tanktoppen.  
Dock inte lägre temperatur än öppningstemperaturen på den termiska ventilen + ca 15°C.



## Inkopplingsexempel Laddomat Brännarstyrning 33P mot Iwabo Villa-S1

Vid användning av Brännarstyrning 33P för att styra Iwabo Villa-S1 kopplas ledningen från drifttermostaten 14 i Iwabos el-kopplingsschema, direkt till kopplingsplinten 21 på brännarstyrningen 33P och från plinten 24 vidare till den delningsbara anslutningskontaktens plint 2 på brännaren Villa-S1.

Brännarens drifttermostat ställs in på 90°C för kontinuerlig drift.

Med termostaterna i tanktoppen,  $T_T$ , och tankbotten,  $T_B$ , ställer man sedan in lämpliga temperaturer för start och stopp av brännaren.

# Inkopplingsexempel Laddomat Brännarstyrning 33P mot Torsby Ugnens pelletsbrännare TB MINI

