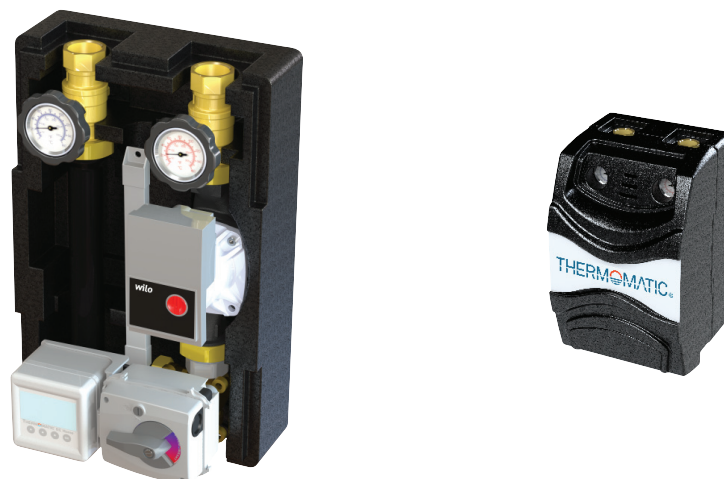


THERMOMATIC® 125

Shuntgrupp för reglering i värme- eller kylsystem.



Thermomatic 125 är en serie kompletta shuntgrupper med blandningsfunktion för både värme- och kylapplikationer. Serien baseras på våra pålitliga shuntventiler och vårt välkända Thermomatic sortiment.

- Shuntgrupperna är optimerade för att säkert och perfekt tillgodose systemets energibehov tack vare valmöjligheten av shuntautomatik
- Isoleringens ventilationsfunktion skyddar enheten från kondens vid kylapplikationer.
- Den högeffektiva lågenergipumpen tillsammans med en tät isolering ger en energisnål shuntgrupp.
- Enkel och snygg installation tack vare standardiserade inbyggnadsmått.
- Väggfäste ingår som standard.
- Vid installation av fler än en shuntgrupp gör fördelningsbalken att installationen blir snygg och enkel.

Tekniska data DN25

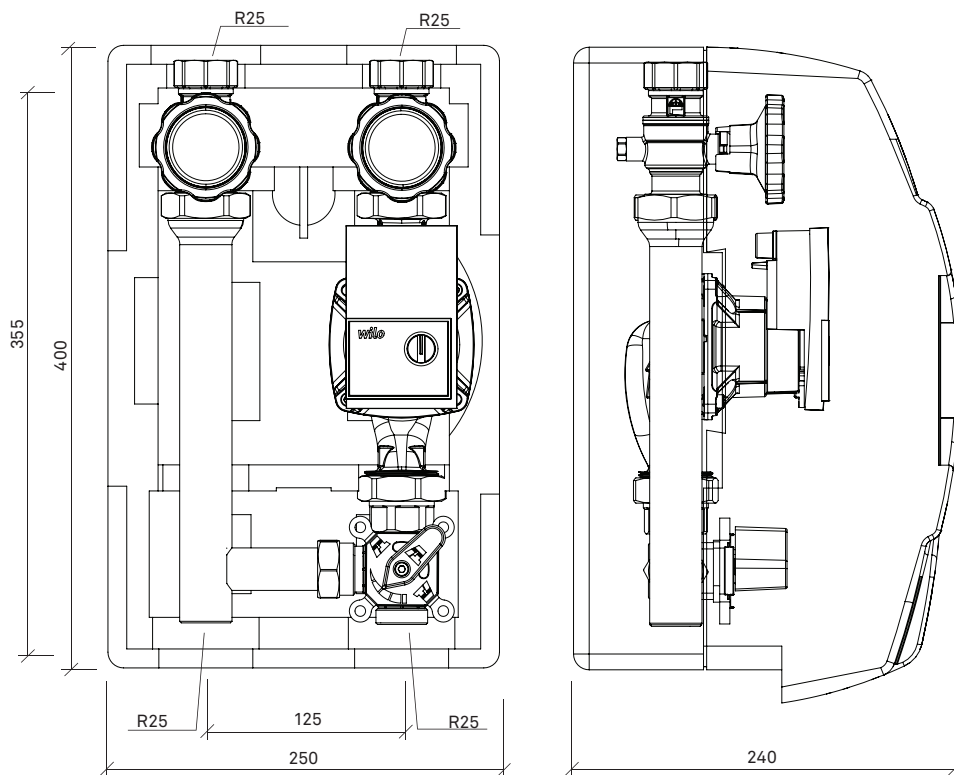
Ställdon:	Utan ställdon Thermomatic TVM Thermomatic CC Thermomatic EC Home R Thermomatic EC Home WL
Pump:	6 m, 180 mm
Anslutning:	R25
Kvs-värde:	6,0 alt 10,0

Tekniska data DN32

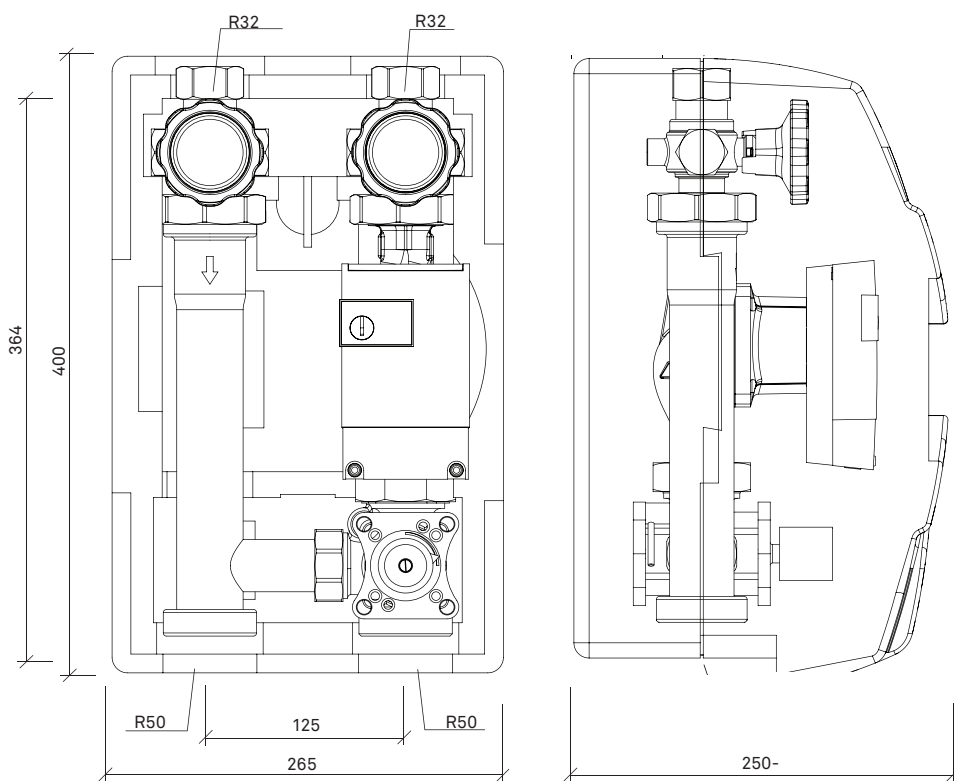
Ställdon:	Utan ställdon Thermomatic TVM Thermomatic CC Thermomatic EC Home R Thermomatic EC Home WL
Pump:	7,5 m, 180 mm 10 m, 180 mm
Anslutning:	R50 - R32
Kvs-värde:	17,0

Dimensioner och anslutningar

DN25



DN32



Tillbehör

Se separat blad.