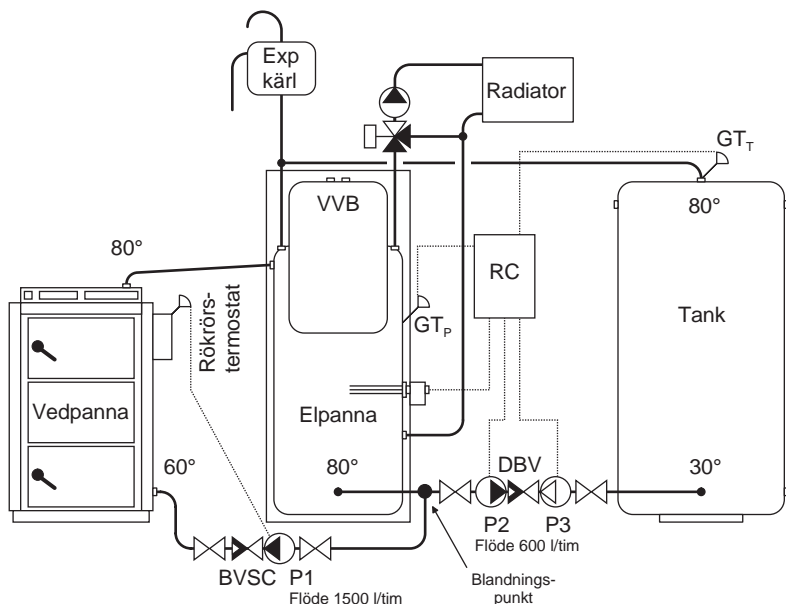


För inkoppling av vedpanna + elpanna + ackumulatortank



Euronom V30UB + Elpanna

Laddomat 5030 S + extra pump och backventil
för inkoppling av fastbränslepanna

Funktion

Vid vedeldning startar rökrörstermostaten laddningspumpen P1 när pannan eldats 5 – 10 min. Det varma vattnet förs över till elpannan. När givaren GT_p i elpannan blir över $80^\circ C$ startar laddningspumpen P3. Vattnet med 80° temperatur förs då över till tanktoppen med lågt föde för bästa skiktning. Vattnet från tankbotten som är $30^\circ C$ blandas med elpannans vatten som är $80^\circ C$. Det blandade vattnet som matas in i vedpannans botten blir $60^\circ C$.

Efter att vedfyren brunnit ut stoppas P1. När elpannan svalnat så mycket att givaren GT_p är under ca $50^\circ C$, startar P2 och för över hett vatten från tanktopp till elpannans topp. Det sker i korta intervaller.

När tanken är tömd på energi startas elpatronen i elpannan automatiskt av givaren GT_T samtidigt som pumpen P2 stoppas. Elpannan håller huset varmt tills nästa eldning sker, utan onödiga förluster till vedpannan.

Backventilen BVSC vid pump P1 öppnar för självциркуlation mellan vedpanna och elpanna vid strömavbrott. BVSC monteras normalt horisontellt. Den kan även monteras vertikalt om den monteras så att flödesriktningen är uppåt.

Installation av Laddomat[®] 5030 S till Euronom V30UB, elpanna och tank

Leveransomfattning

Artikel 11 55 31 RSK 686 18 44

- Reglercentral Laddomat 3000
- Givare GT_p och GT_T
- Anliggningsats för panngivare GT_p
- Pump P1, P2 och P3
- Dubbelbackventil Laddomat 5000 med strypbricka
- Backventil för självcirkulation BVSC
- Rökrörstermostat
- 4 st R25 unionkulventiler

Artikel 11 55 02 RSK 686 18 41

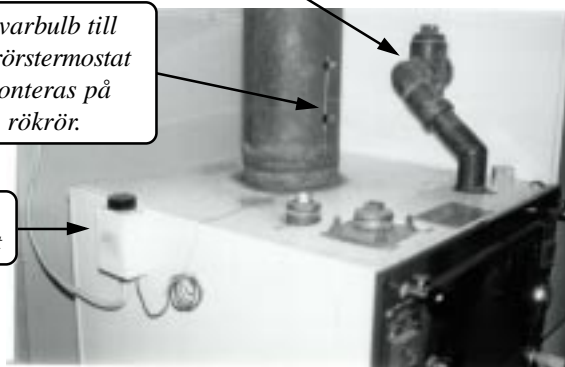
Enligt ovan men utan pumparna P1, P2 och P3



Klaffen i befintlig backventil tas bort.

Givarbulb till rökrörstermostat monterar på rökrör.

Rökrörstermostat

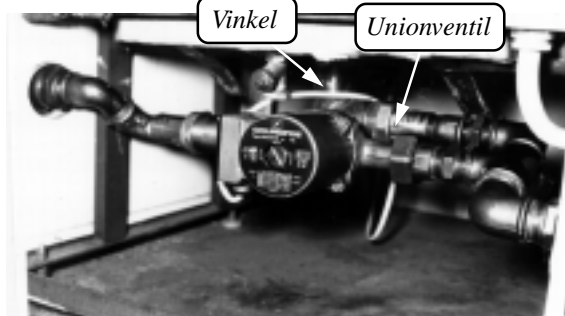


Panngivaren GT_p monterar med bifogad anliggningsats direkt i täckplåt.



Vinkel

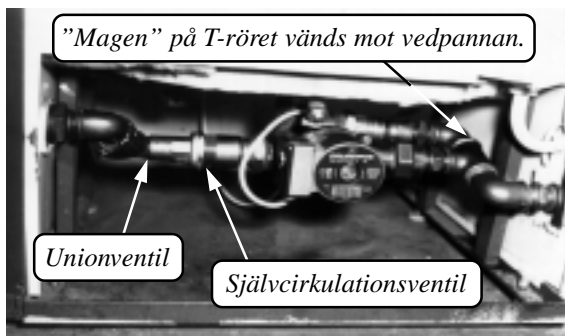
Unionventil



"Magen" på T-röret vänds mot vedpannan.

Unionventil

Själv-cirkulationsventil



Inkoppling av elpanna

Befintlig vinkel i elpannans botten vrids "från" vedpannan. Unionventil passar att skruvas direkt mot vinkelns 1½" gänga. Rörvinkel och T-rör monterar enligt bild.

Flödet leds förbi T-avsticket till vedpannan vid laddning med lågtariff-el.



Termoventiler AB